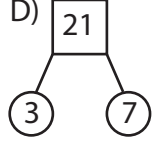
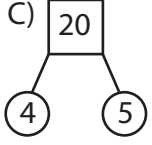
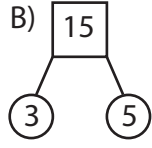
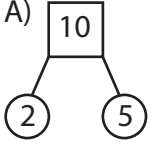


1. Aşağıdaki pozitif tam sayılardan hangisinin asal çarpanları yanlış verilmiştir?



2. 45 sayısı aşağıdaki sayılardan hangisi ile aralarında asaldır?

- A) 12 B) 14 C) 25 D) 40

3. Aşağıdaki sayılardan hangisinin tam sayı kuvvetinin değeri yanlış hesaplanmıştır?

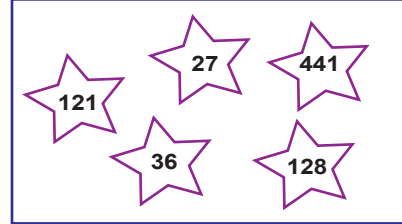
- A) $3^4 = 81$ B) $(-2)^5 = -32$
C) $-4^2 = -16$ D) $-9^0 = 1$

4. $2 \cdot 2 \cdot 2 \cdot 6 \cdot 6$

Tekrarlı çarpımın üslü ifade biçiminde yazılışı aşağıdakilerden hangisidir?

- A) $2^5 \cdot 3^2$ B) $2^4 \cdot 3^2$
C) $2^2 \cdot 6^2$ D) $2^5 \cdot 3^3$

5.



Panodaki yıldızların kaç tanesinde tam kare sayı yazılıdır?

- A) 2 B) 3 C) 4 D) 5

6. Aşağıdaki sayılardan hangisi tam kare sayı değildir?

- A) $\sqrt{1}$ B) $\sqrt{16}$
C) $\sqrt{25}$ D) $\sqrt{81}$

7. $\sqrt{31}$ sayısı aşağıdaki tam sayılardan hangisine daha yakındır?

- A) 3 B) 4 C) 5 D) 6

8. Bir zarın havaya atılması olayında, üst yüze aşağıdakilerden hangisinin gelmesi, olası durumlardan biri değildir?

- A) 1 B) 3 C) 5 D) 7

9. Bir torbada eşit büyüklükte 11 kırmızı, 9 sarı, 13 mavi ve 12 yeşil top vardır.

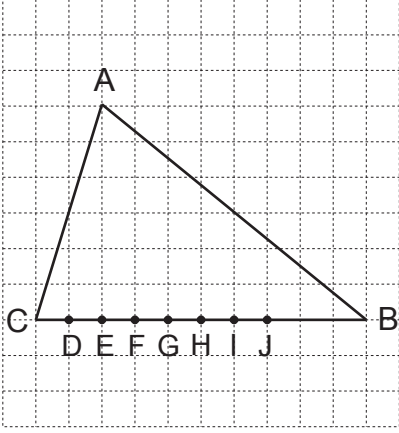
Hangi renk topun çekilme olasılığı daha azdır?

- A) Sarı B) Kırmızı
C) Mavi D) Yeşil

10. Bir torbada eşit büyüklükte 4 mavi, 6 kırmızı top vardır.
Torbadan en az kaç top çıkarılırsa geriye kalan toplardan rastgele çekilen bir topun mavi gelme olasılığı daha fazla olur?

- A) 1 B) 2 C) 3 D) 4

11.



Yukarıda birim kareler üzerinde ABC üçgeni verilmiştir.

BC kenarına ait yükseklik ve kenarortay, verilen noktaların hangilerinden geçer?

- A) E - F B) E - H C) F - G D) H - J

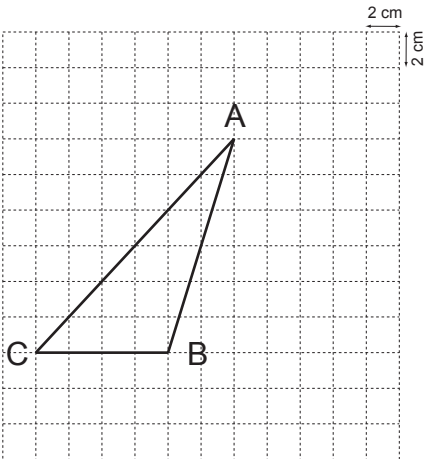
12. Dar açılı bir üçgende,

- I. Yüksekliklerin kesim noktası
II. Kenarortayların kesim noktası
III. Açıortayların kesim noktası

Yukarıda verilen kesim noktalarından hangileri üçgenin iç bölgesindedir?

- A) I, II ve III B) I ve III
C) II ve III D) I ve II

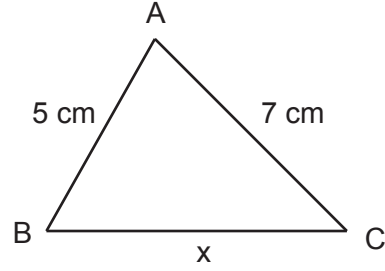
13.



Şekildeki birim karelerin bir kenar uzunluğu 2 cm ise, CB kenarına ait yükseklik kaç santimetredir?

- A) 2 B) 4 C) 6 D) 12

14.



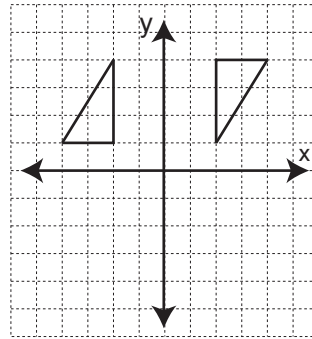
Yukarıda verilenlere göre x santimetre cinsinden kaç farklı tamsayı değeri alır?

- A) 9 B) 10 C) 11 D) 12

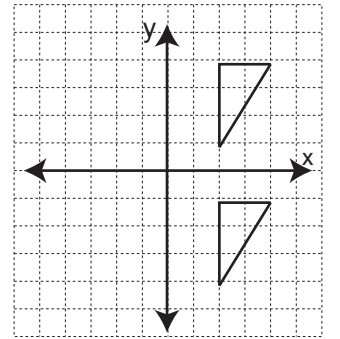
Telat Bilican

15. Aşağıdakilerden hangisinde şekiller y ekseniboyunca birbirinin ötelemesidir?

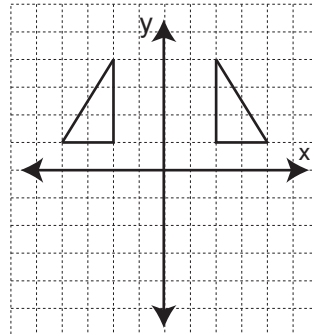
A)



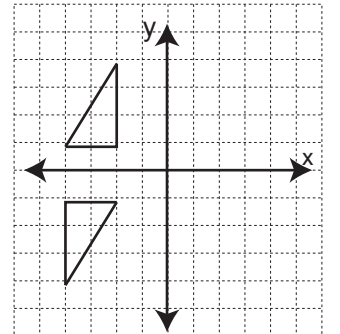
B)

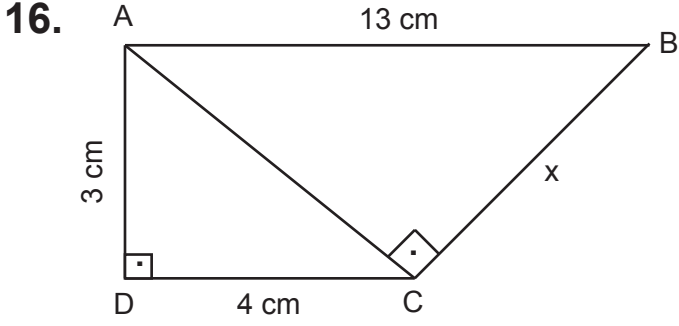


C)



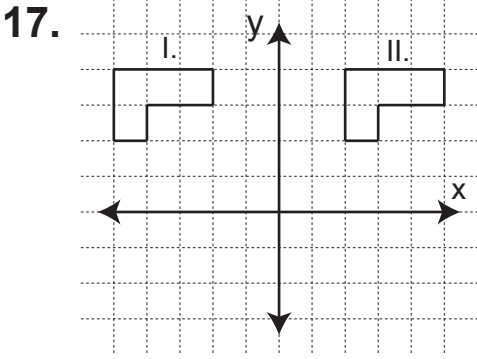
D)





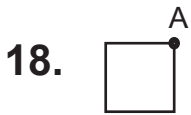
Yukarıdaki şekilde verilenlere göre x uzunluğu kaç santimetredir?

- A) 5 B) 12 C) 15 D) 20



I. şekilden II. şekil elde edilirken, aşağıdakilerden hangisi kullanılmıştır?

- A) Sağa doğru 4 birim öteleme
B) Sağa doğru 5 birim öteleme
C) Sağa doğru 6 birim öteleme
D) Sağa doğru 7 birim öteleme



Şekildeki kare, A noktası etrafında saat yönünde 90 derece döndürülürse, elde edilen görüntü aşağıdakilerden hangisidir?

- A) B) C) D)

- 19.
- 3-4-5 5-12-13 7-24-25
8-15-17 9-40-41 6-8-12

Yukarıdaki kenar uzunluklarından kaç tanesi ile dik üçgen oluşturulabilir?

- A) 3 B) 4 C) 5 D) 6

Telat Bilican

20. Aşağıdakilerden hangisinde şekiller y eksenine göre birbirinin yansımasıdır?

- A) B)
- C) D)



1	2	3	4	5	6	7	8	9	10	11	12	13	14	15	16	17	18	19	20
C	B	D	A	C	C	D	D	A	C	B	A	D	A	B	B	D	A	B	C

Denemeyi hazırlayan Telat Bilican Hocamıza teşekkür ederiz.

Hatalı soru veya cevap anahtarı için bize yazabilirsiniz.

ylmz@matematikbankasi.com

Her türlü öneri, istek ve şikayetlerinize açığız.