

1.

$$(-27) - (+16) - 9 + 14$$

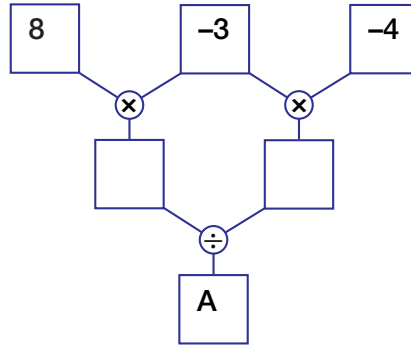
Yukarıda verilen işleminin sonucu kaçtır?

2.

$$[(+24) + (-27)] + 45 = (+24) + [\blacktriangle + 45]$$

Yukarıda toplama işleminin birleşme özelliği kullanıldığına göre \blacktriangle sembolü kaçtır?

3. Aşağıdaki şemalarda, kutularda yazan tam sayılara çemberlerdeki işlemler uygulanarak bulunan sonuçlar, A ve B harflerinin bulunduğu kutulara yazılacaktır.



Buna göre A harfinin bulunduğu kutuya yazılacak tam sayı kaçtır?

4.

$$2^a = 16$$

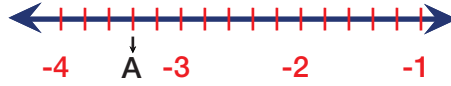
$$b^3 = -125$$

Yukarıda verilen eşitliklere göre $a \cdot b$ işleminin sonucu kaçtır?

5. Bir depoda bulunan klima depoyu her 15 dakikada 3°C soğutmaktadır. Buna göre, sıcaklığı 10°C olan deponun sıcaklığı kaç dakika sonra -11°C olur?

6. Bir apartmanda asansör ile 6 kat yukarı çıktuktan sonra 7 kat aşağı inen bir kişi 3. kata ulaştığına göre, asansöre kaçınıcı katta binmiştir?

7.



Yukarıdaki sayı doğrusunda iki sayı arası 5 eşit parçaya ayrılmıştır. Buna göre, A noktasına karşılık gelen rasyonel sayıyı yazınız.

8.

$$-3\frac{2}{125}$$

Yukarıda verilen rasyonel sayının ondalık gösterimini yazınız

9. $0,35\bar{2}$ devirli ondalık gösterimine karşılık gelen rasyonel sayıyı yazınız.

10. $-\frac{2}{5}, -\frac{1}{3}, -\frac{7}{20}$ rasyonel sayılarını küçükten büyüğe doğru sıralayınız.

Senaryo 3

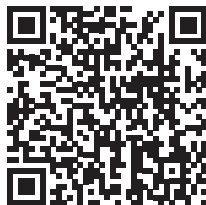
Kazanım	Soru Sayısı	Geçerli Olduğu Soru
M.7.1.1.1. Tam sayılarla toplama ve çıkarma işlemlerini yapar, ilgili problemleri çözer.	1	Soru 1
M.7.1.1.2. Toplama işleminin özelliklerini akıcı işlem yapmak için birer strateji olarak kullanır.	1	Soru 2
M.7.1.1.3. Tam sayılarla çarpma ve bölme işlemlerini yapar.	1	Soru 3
M.7.1.1.4. Tam sayıların kendileri ile tekrarlı çarpımını üslü nicelik olarak ifade eder.	1	Soru 4
M.7.1.1.5. Tam sayılarla işlemler yapmayı gerektiren problemleri çözer.	2	Soru 5 ve 6
M.7.1.2.1. Rasyonel sayıları tanıır ve sayı doğrusunda gösterir.	1	Soru 7
M.7.1.2.2. Rasyonel sayıları ondalık gösterimle ifade eder.	1	Soru 8
M.7.1.2.3. Devirli olan ve olmayan ondalık gösterimleri rasyonel sayı olarak ifade eder.	1	Soru 9
M.7.1.2.4. Rasyonel sayıları sıralar ve karşılaştırır.	1	Soru 10

CEVAP ANAHTARI



KONU TEKRAR TESTLERİ İÇİN

TAM SAYILAR



RASYONEL SAYILAR

